

# Service- und Installationsanleitung B-C-K



 **HOUNÖ**

DE

## Inhaltsverzeichnis

	Seite
<b>Vorwort und Garantiebedingungen</b>	<b>3</b>
<b>Typenschild</b>	<b>4</b>
<b>Aufstellung und Installation</b>	<b>5</b>
-Aufstellung des Ofens	6
-Wasseranschluss	7
-Anschluss an Ablauf	8
-Elektrischer Anschluss/Übersicht der Zuleitungen	9
<b>Abzug</b>	<b>10</b>
<b>Kontrolle vor Inbetriebnahme</b>	<b>11</b>
<b>Jährliche Wartung</b>	<b>12-13</b>
<b>Startmenü</b>	<b>14</b>
<b>Ofeneinstellungen</b>	<b>15-17</b>
-Einstellungsfunktion U1 bis U9	16
-Einstellungsfunktion U10 bis U15	17
<b>Testfunktionen</b>	<b>18-23</b>
-Testfunktion D0 bis D6	19
-Testfunktion D7 bis D14	20
-Testfunktion D15 bis D18	21
-Testfunktion D20 bis D27	22
-Testfunktion D28 bis D47	23
<b>Benutzermenü</b>	<b>24-28</b>
-Benutzermenü B1 bis B6	25
-Benutzermenü B7 bis B12	26
-Benutzermenü B13 bis B20	27
-Benutzermenü B21 bis B24	28
<b>Fehleranzeigen</b>	<b>29</b>
<b>Übersicht der Fehleranzeigen</b>	<b>30</b>
<b>Anhänge</b>	<b>31-33</b>
-Anhang 1: HOUNÖ Installationscheckliste	31-32
-Anhang 2: HOUNÖ Einweisungcheckliste	33

## **Vorwort und Garantiebedingungen**

Sehr geehrter Kunde

Sie sind nun Besitzer eines Combi-Ofens von einem der führenden Hersteller auf dem Markt.

Alle HOUNÖ-Produkte unterliegen einer intensiven Produktentwicklung, die sicherstellt, dass die Geräte ständig über die neuste Technologie verfügen und den letzten Stand der Technik in der modernen und Energie-Sparenden Garprozeß-Technik bieten können.

Darüber hinaus wurde bei der Entwicklung der HOUNÖ-Ofen besonderer Wert gelegt auf die nachfolgenden Punkte:

- ERGONOMIE UND SICHERHEIT
- EINFACHE UND LOGISCHE BEDIENUNG
- ELEGANTES UND FUNKTIONELLES DESIGN
- ZUVERLÄSSIGKEIT UND SERVICE

Um sicherzustellen, dass unser Kunde ein optimales und zuverlässiges Produkt erhält, durchlaufen alle HOUNÖ Geräte ein umfassendes Testprogramm, in dem alle Funktionen unter härtesten Bedingungen geprüft werden.

### **Damit Sie optimale Ergebnisse erzielen**

Bevor Sie Ihren Ofen mit den zahlreichen automatischen Funktionen in Betrieb nehmen, schlagen wir vor, dass Sie die Bedienungsanleitung ausführlich lesen, damit sichergestellt werden kann, dass Sie vom ersten Start an optimale Ergebnisse erzielen können.

Wenn Sie diese Bedienungsanleitung durchlesen, werden Sie ein besseres Verständnis der einzelnen technischen Funktionen und Einsatzmöglichkeiten erlangen, das Ihnen das tägliche Arbeiten mit der fortschrittlichen Technik sehr erleichtern wird.

### **Garantiebedingungen**

Vorausgesetzt, dass Sie Ihr Gerät auf unserer Internetseite angemeldet haben, gewähren wir Ihnen eine Werksgarantie von 4 Jahren. Die Garantie erstreckt sich auf das Ofen-Chassis und die technischen Teile Ihres neuen HOUNÖ Combi-Dämpfers. Ferner unterliegt dem äußeren Türglas eine 10-jährige Garantie. Die Garantiezeit beginnt mit dem Tag der Lieferung. Geltende Garantiebedingungen finden Sie auf [www.houno.com/Garantie](http://www.houno.com/Garantie).

### **Von der Garantie ausgeschlossen sind ....**

- Glasteile wie z. B. das Innenglas der Tür, Lampenglas und die Halogen-Lampen. Ebenfalls von der Garantie ausgeschlossen sind alle Dichtungen.
- Schäden die durch eine nicht sach- und fachgerechte Installation, wie in der Installations- und Serviceanleitung von HOUNÖ beschrieben, entstanden sind (elektrischer Anschluss, Gasanschluss, Wasseranschluss und Wasserablauf, Abluftanschluss).
- Schäden, die in Unfall begründet sind, hierzu zählen Schäden wegen Wasser, Transport, der nicht sach- und fachgerechten Benutzung des Ofens sowie Vernachlässigung.
- Schäden und Betriebsstörungen, die durch unsachgemäße Handhabung, fehlerhafte Bedienung oder durch Nichtbeachtung der Bedienungsanleitung entstanden sind.

HOUNÖ kann für indirekten Verlust, einschl. Betriebsausfall, nicht haftbar gemacht werden.

Wenn Sie alle technischen Möglichkeiten Ihres Combi-Dämpfers optimal ausnutzen, dann erreichen Sie immer ein perfektes Ergebnis unter geringst möglichem Einsatz an Ressourcen.

Mit freundlichen Grüßen

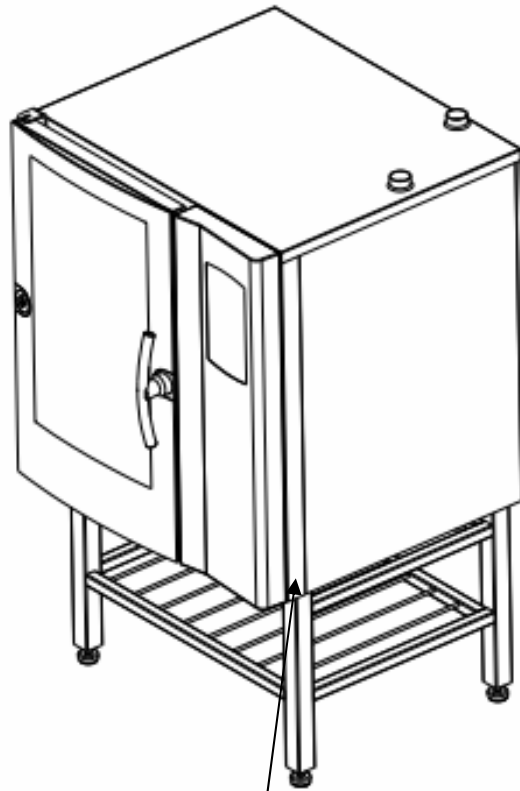
**HOUNÖ A/S**



## Typenschild

Bei allen Rückfragen bitte die Seriennummer angeben.

Das Typenschild befindet sich auf dem rechten Eckpfosten des Ofens, siehe Abb. Darüber hinaus befindet sich noch ein Typenschild hinter der Frontblende.

Der Kundencenter von HOUNÖ steht Ihnen mit weiterer Unterstützung gern zur Verfügung:  
Telefon: +45 87 11 47 11, Telefax +45 87 11 47 10.



	HOUNÖ A/S 3900 Randers	
Tlf. +45 87 11 47 11	Fax +45 87 11 47 10	
Serie nr.: <b>04 02 29271</b>	Type.....: <b>CPE 1.08</b>	
Strøm.....: <b>400V 3N ~ 50.60 Hz 18 Kw</b>		
Diagram <b>21000028</b>		

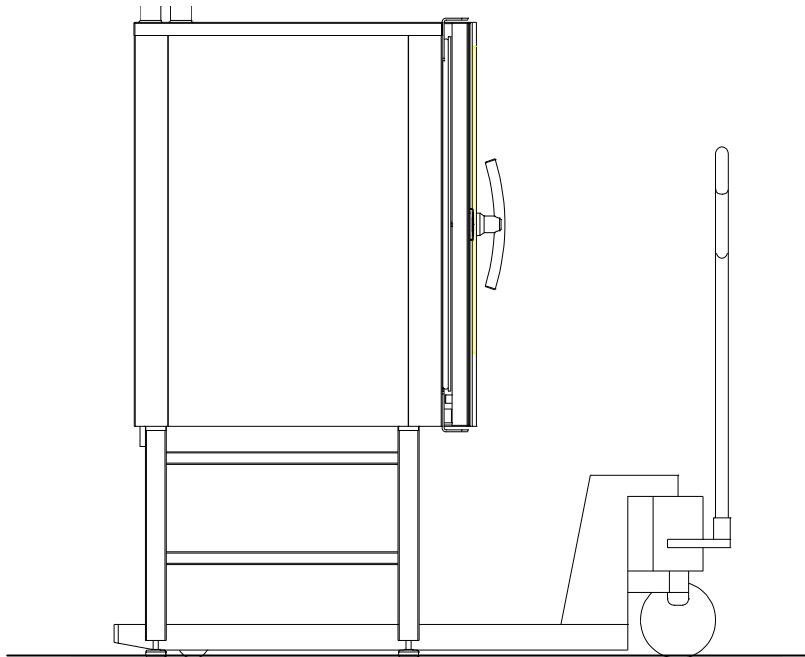
## Aufstellung und Anschluss

### Auspacken des Geräts

Das Gerät immer im verpackten Zustand transportieren. Wenn möglich verwenden Sie einen Hubwagen.

Den Hubwagen unter das untere Querrohr des Untergestells hineinfahren und ein paar Holzklötze zwischen Querrohr und Hubwagen anbringen.

Um Gleichgewicht zu erzielen, fahren Sie den Hubwagen von der Vorderseite oder der Motorseite hinein. Beachten Sie bitte, dass sich der Ofen vom Untergestell abheben lässt.



Entfernen Sie die Originalverpackung vom Gerät. Die Oberflächen-Folie entfernen Sie erst, wenn das Gerät zur Inbetriebsetzung bereit ist, da die Oberflächen sonst vor scharfen Gegenständen wie z.B. Werkzeug ungeschützt sein werden.

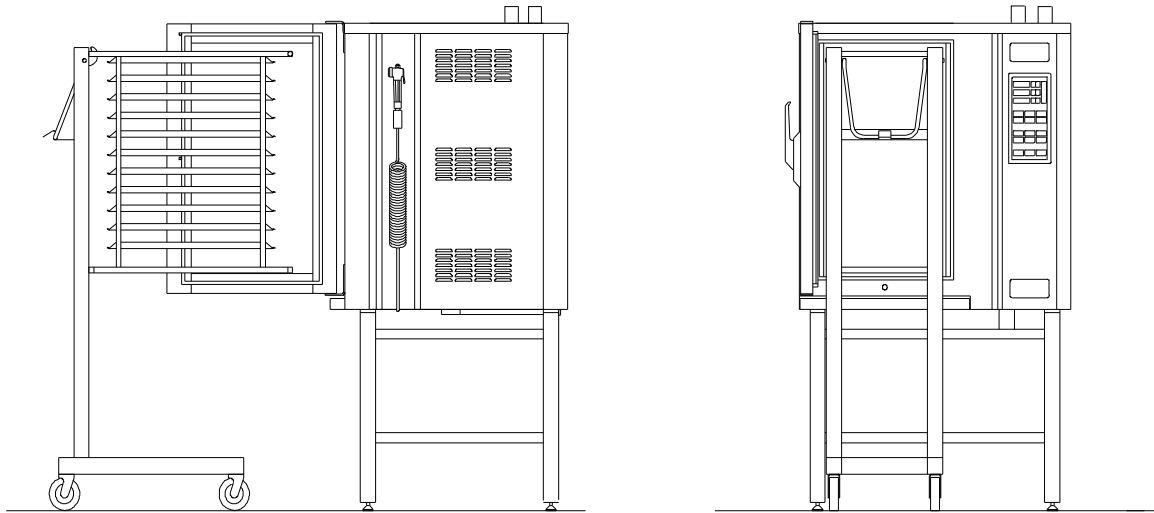
Alle Schutzstücke wegnehmen, die das Hordengestell im Garraum festhalten.



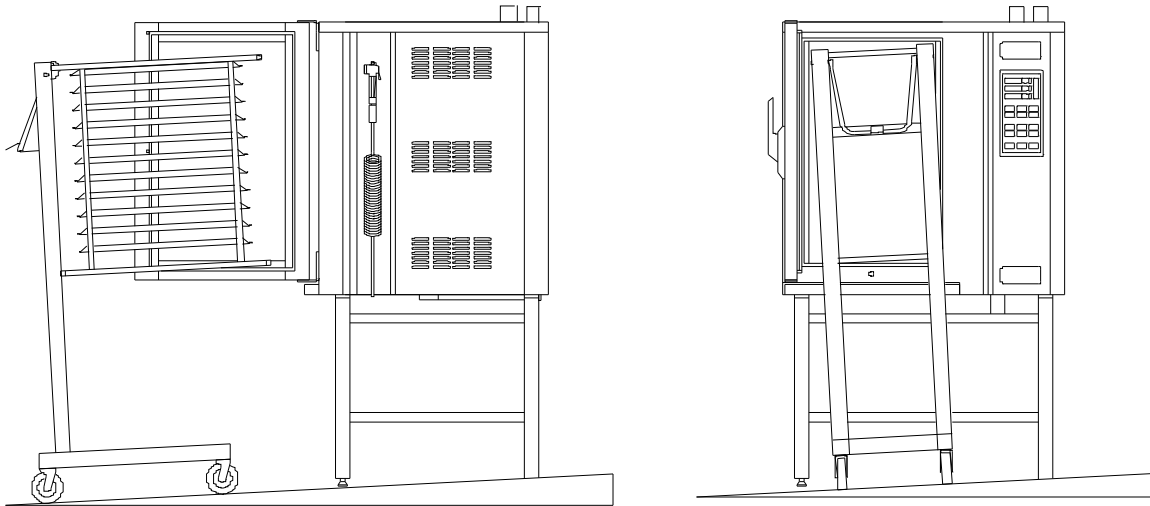
Die Verpackung laut geltender Normen für Abfallbehandlung destruieren. Auskünfte über das Verpackungsmaterial sind bei dem Customer Centre erhältlich.

## Aufstellen des Geräts

Mit Rücksicht auf die Betriebssicherheit muss das Gerät waagrecht aufgestellt werden. Dies wird an der Vorder- und Seitenkante des Gerätes gemessen und mit den höhenverstellbaren Gerätefüßen eingestellt. Ebenfalls ist das Gerät höhenverstellbar, und kann somit dem Hordengestellwagen angepasst werden.



**Richtig**



**Falsch**

Das Gerät muss 5 cm von der Rückwand entfernt angebracht werden. Außerdem muss der Abstand von den Seiten des Ofens zur anliegenden Wand oder zum anderen Inventar mindestens 10 cm sein. Dies um den nicht aktiven Zugang der notwendigen Kühlluft zum Gerät zu sichern. Es ist zu vermeiden, dass starke Wärmequellen wie z.B. Kochplatten, Kipper, Friteusen u.ä. in unmittelbarer Nähe des Gerätes, insbesondere auf der rechten Seite des Gerätes, angebracht werden.

Bei Missachtung erlischt die Garantie.

## Wasseranschluss

Die HOUNÖ-Geräte sind mit einem oder zwei Wasseranschlüssen ausgerüstet.

Mit Rücksicht auf Reinigung und Wartung soll das Gerät mit einem geprüften, flexiblen ¾"-Schlauch angeschlossen werden. Bauseits müssen ein Wasserabsperrhahn und ein Rückschlagventil montiert werden.

Vor dem Wasseranschluss muss die Rohrinstallation gründlich ausgespült werden. Hiernach montieren Sie den mitgelieferten Schmutzfilter und schließen das Gerät an.

Härte des Wassers:	max. 3 dH (54 ppm)
Leitfähigkeit:	min. 75 Microsiemens
Wasserdruck:	<u>min. 2,5 bar</u> dynamischer Druck (wenn CombiWash aktiv), <u>max. 6 bar</u>
Wassertemperatur:	max. 20°C
Chlorid-Konzentration:	max. 100 mg/Liter
Sulfat:	max. 150 mg/Liter

Wird der Dosierapparat mittels eines flexiblen Schlauches dem Wasserleitungsnetz angeschlossen, muss dieser Schlauch des VA-zugelassenen Typs sein.



Den Geräten mit Dampfgenerator darf keine umgekehrte Osmose-Anlage angeschlossen werden, da sonst Probleme in bezug auf die Registrierung des Wasserstands im Dampfgenerator entstehen werden.



Das Gerät **darf nur** durch einen zugelassenen Installateur laut geltender Vorschriften angeschlossen werden.



Die Garantie erstreckt sich auf verstopfte Schmutzfilter und schmutzige Magnetventile nicht.



**Es wird empfohlen, vor dem Wasseranschluss einen Wasserfilter zu montieren, um zu gewährleisten, dass die Wasserqualität mit den oben stehenden Anforderungen übereinstimmt.**



**Außerdem wird empfohlen, vor dem Wasseranschluss des Geräts einen Partikelfilter zu montieren (0,25 mm).**

Bei zwei Wasseranschlüssen gilt folgendes:

Anschluss 1: Für Rohwasser für die Kondensationsdüse (kaltes Wasser). Sitzt hinten.

Anschluss 2: Für Garraumdüse, Dampfgenerator und CombiWash. Sitzt vorne.

Der Wasseranschluss muss laut geltender Vorschriften vorgenommen werden, jedoch darf bis zu 20°C heißes Wasser verwendet werden.

## Anschluss an Ablauf

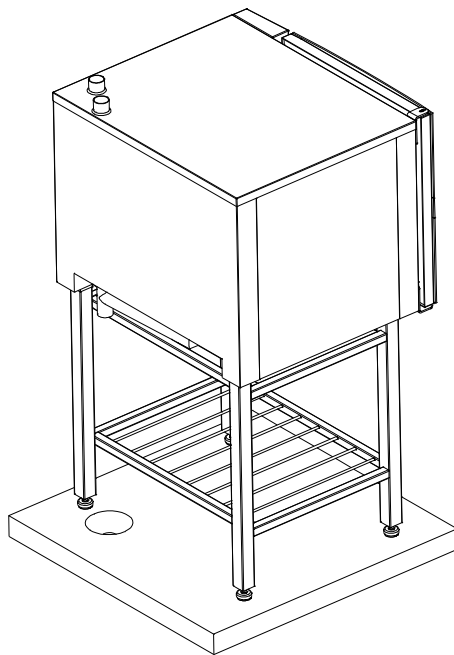
Die HOUNÖ-Geräte sind serienmäßig mit einem Ablaufsystem zum Wegbringen des überschüssigen Wassers aus dem Garraum ausgerüstet. Das Ablaufwasser besteht aus Kondensationswasser von den Gargütern, kaltem Wasser, das für das Herunterkühlen des Garraums verwendet wird, und Reinigungswasser.



Der Anschluss darf nur durch einen zugelassenen Installateur und an den offenen Ablauf erfolgen. Weiterhin muss der Anschluss mindestens 20 mm über den Ablaufgitterdeckel oder -trichter abgeschlossen werden.



**Es ist sinnvoll, dass in dem Raum, in dem sich das Gerät befindet, auch ein Bodenabfluss vorhanden ist.**



Der Ablauf darf nie direkt unter dem Gerät abgeschlossen werden.

Der Ablauf muss aus **rostfreiem** Ablaufrohr mit einem Durchmesser von 50 mm hergestellt werden. Ein konstantes Gefälle von min. 3° bzw. 5% wird gefordert.



## Elektrischer Anschluss/Übersicht der Zuleitungen

Der Elektroanschluss **darf nur** von einem zugelassenen Elektroinstallateur laut geltender Vorschriften vorgenommen werden.

Ein Stromlaufplan befindet sich im Motorenraum.

Klemmen für den Elektrischen Anschluss befinden sich hinter dem rechten Seitenblech.



In unmittelbarer Nähe des Gerätes **muss** eine zugelassene Steckdose oder Sicherheitsschalter plaziert werden, so dass das Gerät während der Wartung- bzw. Installationsarbeit abgeschaltet werden kann. Dieser Schalter muss mit einem Gesamtschaltstrecke von 3 mm alle Pole ausschalten können. Bei zusammengebauten Geräten muss jedes Gerät seine eigene Steckdose/Ausschalter haben.

Mit Rücksicht auf Reinigung und Wartung muss ein zugelassenes, flexibles Anschlusskabel des Typs H05RN-F/H07RN-F verwendet werden.



Keine Garantieleistung beim Fehlanschluss.

## Zuleitung – Übersicht (gilt für alle Modelle (C, B, K, CPE, BPE, KPE))

(Alle Querschnitte in mm<sup>2</sup> )

	1.06	1.06	1.08 - 1.10 - 1.12	1.08 - 1.10 - 1.12	1.16	1.16	1.20	1.20	2.10 2.14	2.10 2.14	2.20	2.20
	<b>9 kW</b>	<b>Sichr.</b>	<b>18 kW</b>	<b>Sichr.</b>	<b>24 kW</b>	<b>Sichr.</b>	<b>36 kW</b>	<b>Sichr.</b>	<b>27 kW</b>	<b>Sichr.</b>	<b>60 kW</b>	<b>Sichr.</b>
400V 3N ~ 50/60 Hz	5x2,5	16A	5x4	35A	5x10	50A	5x10	63A	5x10	50A	5x25	100A
400V 3 ~ 50/60 Hz	4x2,5	16A	4x4	35A	4x10	50A	4x10	63A	4x10	50A	*	*
415V 3N ~ 50/60 Hz	5x2,5	16A	5x4	25A	5x10	50A	5x10	50A	5x10	50A	5x25	100A
440V 3 ~ 50/60 Hz	4x2,5	16A	4x4	25A	4x10	50A	4x10	50A	4x6	35A	*	*
200V 3 ~ 50/60 Hz	4x4	35A	4x16	63A	4x25	100A	4x35	125A	4x25	80A	*	*
230V 3 ~ 50/60 Hz	4x4	25A	4x10	50A	4x25	80A	4x35	100A	4x25	80A	*	*
480V 3 ~ 50/60 Hz	4x2,5	16A	4x4	25A	4x6	35A	4x10	50A	4x6	35A	*	*
208V 3 ~ 50/60 Hz	4x4	25A	4x10	50A	4x25	80A	4x35	100A	4x25	80A	*	*

\* Nicht möglich

Empfohlene Zuleitung: **H07RN-F**

## Allgemeine Informationen

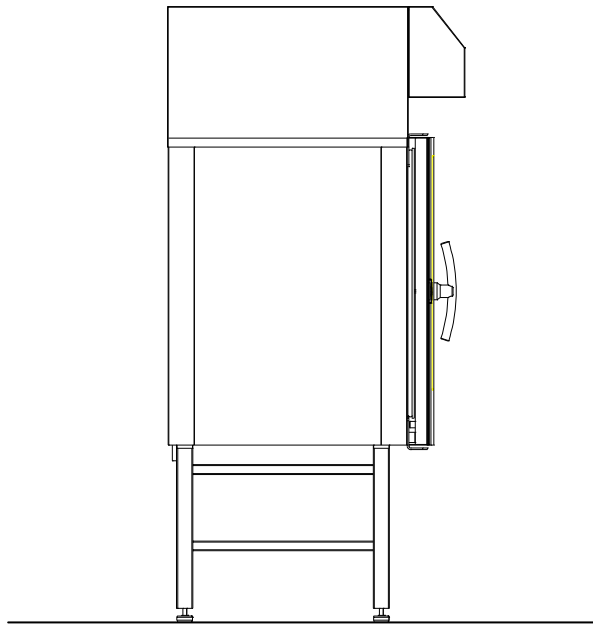
- Die Installationsvorschriften und Informationen auf dem Typenschild beim Anschließen des Geräts befolgen.
- Gesetze und Vorschriften, die im jeweiligen Land gelten, befolgen.
- HOUNÖ empfiehlt die Verwendung eines RCD-Schutzschalters des Typs B (300 mA).

## Aftræk

Die HOUNÖ-Geräte sind mit einem offenen, direkten Abzugssystem ausgerüstet, das den Überschussdampf aus dem Garraum leitet. Das Abzugssystem ist elektronisch oder manuell geregelt.

Das Entlüftungsrohr lässt sich an eine Lüftungsanlage anschließen. In dem Fall muß einen speziellen Trichter montiert werden, damit vermieden werden, daß die Luft direkt aus dem Garraum gesaugt wird. Der Trichter ist bei HOUNÖ erhältlich.

Eine den Geräten angepasste Ablufthaube ist lieferbar, siehe Abb.



Wenn eine Ablufthaube an die Decke über dem Ofen montiert wird, soll sie 50 cm über der Vorderseite des Ofens herausragen. Absaugleistung: 400 - 800 m<sup>3</sup>/h.

Der Lüftermotor kann direkt vom Ofen gesteuert werden. Das heißt die Lüftung fängt an, wenn ein Programm eingeschaltet wird und läuft noch 10 Minuten nach Ende des Programms weiter.

## **Prüfung vor Inbetriebnahme**

### **Außen**

- Gerät auf Transportschäden (Beulen u.a.m.) prüfen
- Höhe prüfen und das Gerät waagrecht aufstellen
- Gerätetür prüfen und justieren

### **Anschlüsse**

- Wasseranschluss prüfen
- Wasserzufuhr öffnen
- Auf Undichtigkeiten prüfen
- Wasserzufuhr evtl. abstellen
- Schmutzfilter prüfen und reinigen
- Wasserzufuhr wieder öffnen
- Evtl. Handbrause prüfen
- Elektrischer Anschluss prüfen
- Anschluss an Auffangwanne prüfen
- Korrektes Anbringen der Auffangwanne prüfen
- Korrekte Neigung des Ablaufschlauches, und Schlauch auf Undichtigkeiten prüfen.
- Abzugs- und Ablaufanschluss prüfen
- Gerät reinigen
- Gerät mit dem anliegenden Stahlöl außen einfetten

### **Garraum**

- Nachprüfen, ob das Trichter korrekt montiert ist
- Innenbeleuchtung prüfen
- Den Garraum reinigen

### **Bedienblende**

- Voreinstellungen evtl. prüfen und justieren
- Gerät ca. 5 Min. bei 250°C laufen lassen

**Die Installationscheckliste und die Einweisungcheckliste bitte spätestens 30 Tage nach der Installation an HOUNÖ zurücksenden (Anhang 1 und 2).**

## Jährliche Wartung

<b>Kunde:</b>	
<b>Adresse:</b>	
<b>Stadt:</b>	<b>Postleitzahl:</b>
<b>Serien-Nr. des Geräts:</b>	<b>Modell:</b>

<b>1. Anschluss:</b>	<b>Funktioniert korrekt</b>	<b>JA</b>	<b>NEIN</b>
Wasseranschluss-Schmutzfilter (evtl. nachspannen)			
Elektrischer Anschluss (evtl. nachspannen)			
Ablaufanschluss (evtl. nachspannen)			
Plazierung des Geräts			

<b>2. Tür:</b>	<b>Funktioniert korrekt</b>	<b>JA</b>	<b>NEIN</b>
Schließenrichtung (evtl. justieren)			
Haken (evtl. justieren)			
Dichtung (muss bei 100°C Dampf oder Combi-Dämpfen dicht sein)			
Anschlag (evtl. justieren)			
Innenglas (Anschlag, Befestigung)			

<b>3. Im Garraum:</b>	<b>Funktioniert korrekt</b>	<b>JA</b>	<b>NEIN</b>
Innenbeleuchtung			
Düsen (evtl. reinigen)			
Gebälserad (Läuft unbehindert und ist festgespannt)			
Heizkörper (evtl. nachspannen)			

<b>4. Unten am Gerät:</b>	<b>Funktioniert korrekt</b>	<b>JA</b>	<b>NEIN</b>
Ablaufsystem (auf Undichtigkeiten und Blockierungen prüfen)			
Kondensationsdüse und Fühler im Ablauf			
Tropfwanne			
Tropfschiene auf Gerätetür			

<b>5. Motorenraum:</b>	<b>Funktioniert korrekt</b>	<b>JA</b>	<b>NEIN</b>
Verbindung der Heizelemente			
Verteilung der Belastung auf den Phasen			
Kabelverbindung. (Überlast, lose Verbindungen und nachspannen)			
Klappenmotor			
Gebälsemotor (evtl. nachspannen)			
Frequenzumformer (Einstellung prüfen)			
ClimaOptima			
Kühlgebläse			
Ansaugfilter (evtl. reinigen)			
<b>Auf Feuchtigkeit prüfen</b>			

**6. Dampfgenerator:**

- Heizelemente (auf Undichtigkeiten prüfen)
- Verteilung der Belastung auf den Phasen
- Niveaufühler - reinigen
- Entleerungspumpe

**Evtl. Entkalkung**

**Funktioniert korrekt JA NEIN**


**7. Funktionstest:**

- Komponenten (evtl. Testfunktionen benutzen)
- Kerntemperaturfühler
- Programme
- CombiWash


---

**Service Techniker: Datum und Unterschrift**

**Teile, die bei der Servicekontrolle im Abstand von 12, 24 und 36 Monaten ausgetauscht werden müssen.**

**Jährliche Inspektion**

Jährliche Inspektion befolgen (*siehe vorige Seite*)  
 Folgende Teile müssen nach 12 Monaten ausgetauscht werden:  
*Dichtungsleiste*  
*Halogenlampe*  
*Dichtung am Lampenglas*  
*Düse*  
*Gleitlager für Düsenarm*  
*Software-Update*

**Inspektion im Abstand von 24 Monaten**

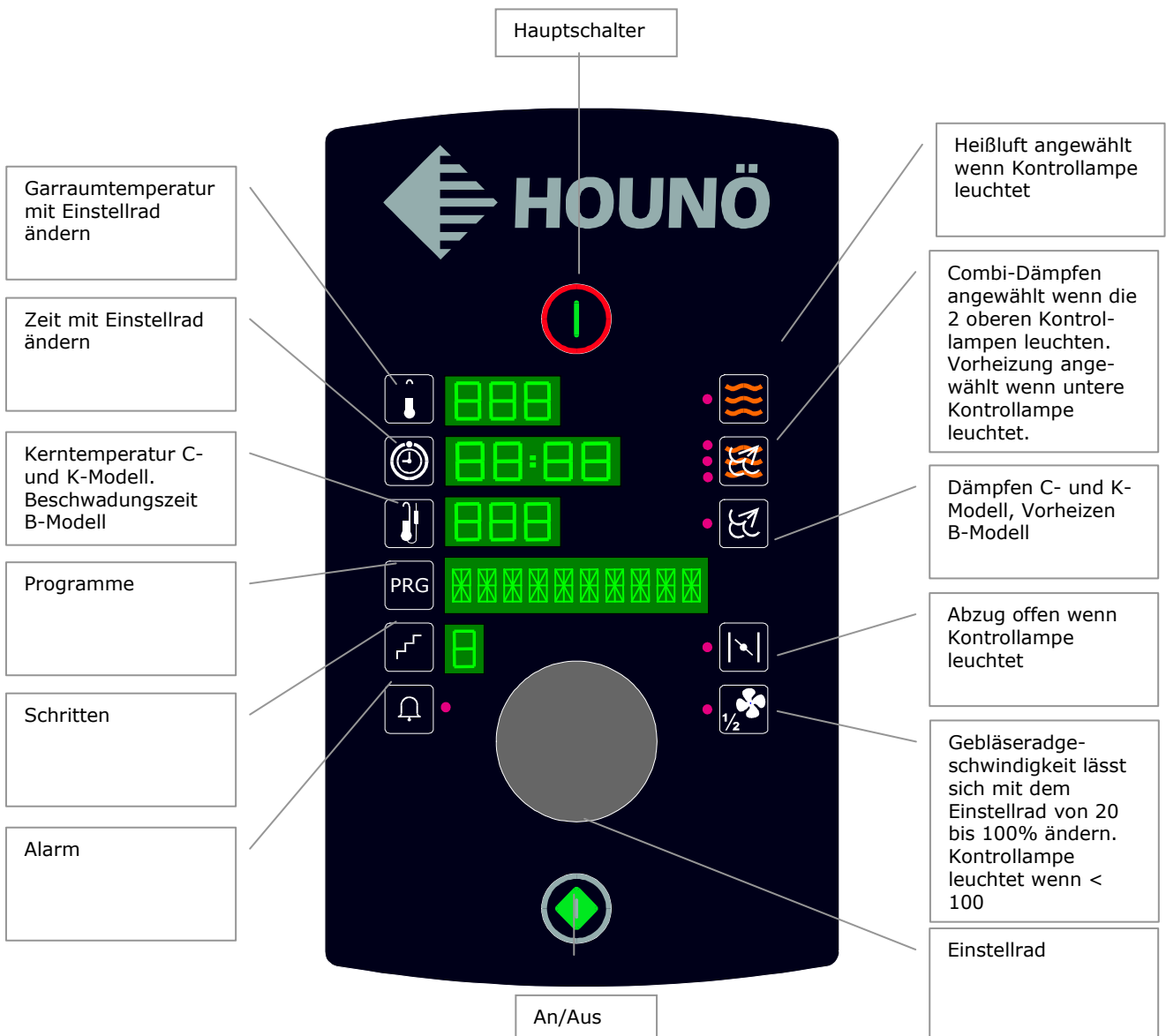
Jährliche Inspektion befolgen (*siehe vorige Seite*)  
 Folgende Teile müssen nach 24 Monaten ausgetauscht werden:  
*Dichtungsleiste*  
*Halogenlampe*  
*Dichtung am Lampenglas*  
*Düse*  
*Gleitlager für Düsenarm*  
*Hauptkontakte*  
*Feder am Türgriff*  
*Software-Update*

**Inspektion im Abstand von 36 Monaten**

Jährliche Inspektion befolgen (*siehe vorige Seite*)  
 Folgende Teile müssen nach 36 Monaten ausgetauscht werden:  
*Dichtungsleiste*  
*Halogenlampe*  
*Dichtung am Lampenglas*  
*Düse*  
*Abzug am Klappenmotor*  
*Seifen- und Spülpumpe*  
*Düsenarm kpl.*  
*Software-Update*

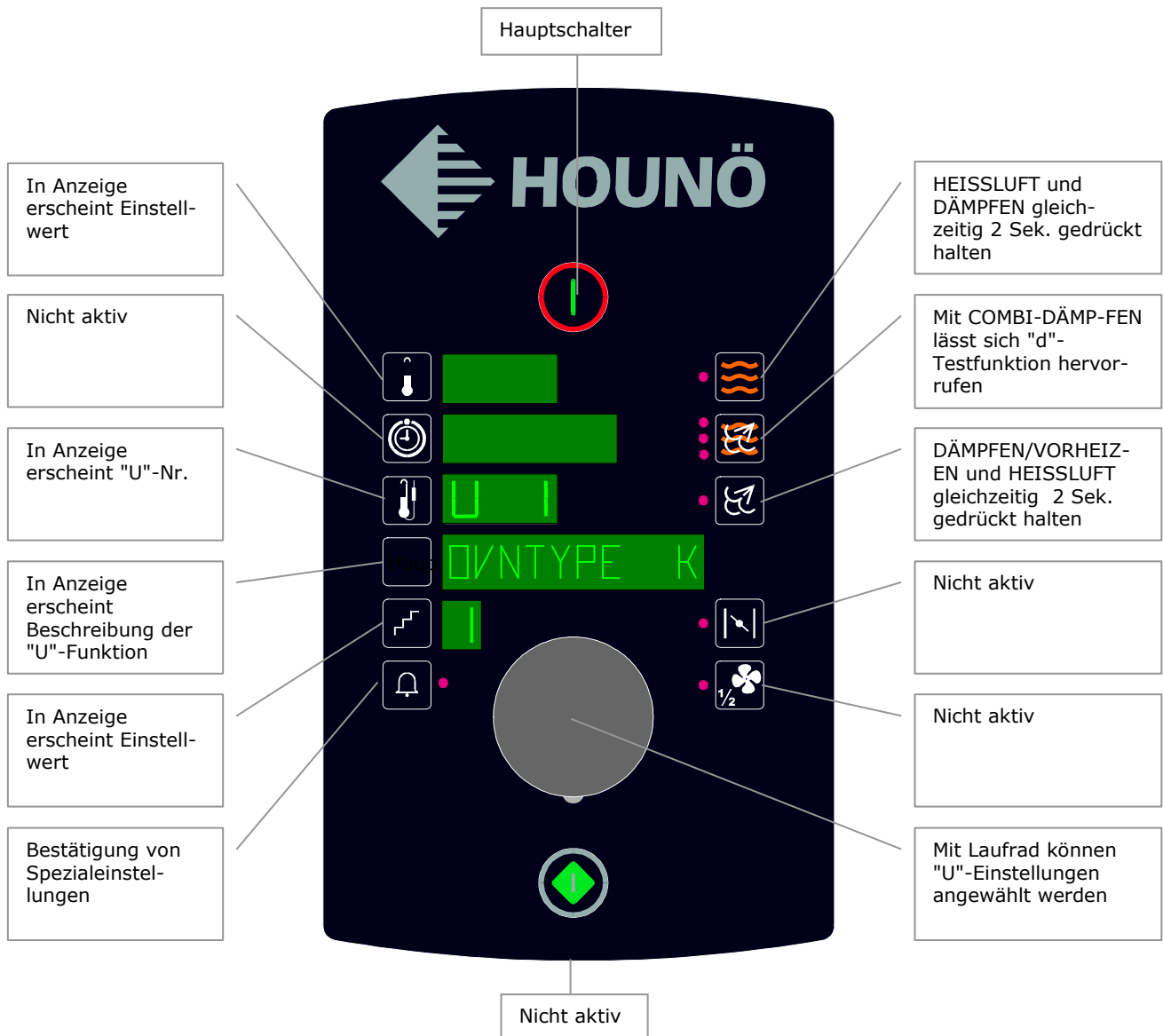
Für weitere Informationen zu den Garantiebedingungen verweisen wir auf die Internetseite von HOUNÖ [www.houno.com/Garantie](http://www.houno.com/Garantie)

## Startmenü



- Temperatur einstellen (Temperaturtaste drücken, Temperaturanzeige blinkt, die gewünschte Temperatur mit dem Einstellrad anwählen, Temperaturtaste nochmals drücken, um zu bestätigen).
- Zeit einstellen (Zeittaste drücken, die Zeit blinkt, die gewünschte Zeit mit dem Einstellrad anwählen).
- Kerntemperatur einstellen (Kerntemperaturtaste drücken, die gewünschte Temperatur mit dem Einstellrad anwählen). Nur C- und K-Modelle.
- Beschwadungszeit einstellen (Beschwadungstaste drücken, die Zeit blinkt, die gewünschte Beschwadungszeit mit dem Einstellrad anwählen). Nur B-Modell.

## Ofeneinstellungen



- Um den Einstellungsmodus hervorzurufen, die Tasten HEISSLUFT und DÄMPFEN/VORHEIZEN 2 Sekunden gedrückt halten.
- Um den Einstellungsmodus zu verlassen, den Einstellrad links drehen. Die Taste COMBI-DÄMPFEN drücken, um zwischen Einstellungsmodus und Testmodus zu wechseln.
- Der Einstellungsmodus ist nur für Techniker, die die Computersteuerung des Ofens ändern wollen.
- In der Programmanzeige erscheint eine Beschreibung der betreffenden "U"-Funktion.

## Einstellungsmodus U

Mit den Einstellungsfunktionen ist es möglich Software anzuwählen und die Steuerung des Ofens so einzustellen, dass sie den mechanischen Einstellungen entspricht.

**Wenn bei U1, U4 und U15 Einstellungen gewechselt werden, werden die Ofeneinstellungen rückgesetzt.**

### U1 Ofenmodell

Durch Drücken der Temperaturtaste wählen Sie das Modell PassThrough (beidseitige Türen).

1 = eine Tür (Standard), 2 = zwei Türen

Durch Drücken der Schritttaste wählen Sie Ofenmodell B, C oder K.

1 = K, 2 = C, 3 = B

Sie bestätigen Ihrer Anwahl durch Drücken der Alarntaste, wenn die Kontrolllampe blinkt. Darauf initialisiert die Steuerung.

**BEACHTEN: ALLE Einstellungen und Programme werden rückgesetzt.**

### U2 Ofengröße

Durch Drücken der Schritttaste wählen Sie die Ofengröße 0-7. 0= 1.06, 1= 1.08, 2= 1.10, 3= 1.12, 4= 1.16, 5= 1.20, 6= 2.10, 7= 2.14.

Die gewünschte Größe wird gleichzeitig im Anzeigefeld neben der Temperaturtaste gezeigt.

### U3 CombiWash

Durch Drücken der Schritttaste wählen Sie CombiWash an oder ab.

0 = ab, 1 = an

### U4 Temperaturskale

Durch Drücken der Schritttaste wählen Sie die gewünschte Temperaturskale.

0 = Celsius, 1 = Fahrenheit

Durch Drücken der Temperatur-Taste lässt sich einen Ausgleich der Ist-Temperatur ein- und abschalten.

0 = ab, 1 = an

Sie bestätigen Ihrer Anwahl durch Drücken der Alarntaste, wenn die Kontrolllampe blinkt. Darauf initialisiert die Steuerung.

**BEACHTEN: ALLE Einstellungen und Programme werden rückgesetzt.**

### U6 Niedrigtemperatur-Dämpfen

Durch Drücken der Schritttaste wählen Sie Niedrigtemperatur-Dämpfen an oder ab.

0 = ab, Dämpfen nur möglich bei 100°C, 1 = an, Dämpfen möglich bei 30°C – 120°C.

**BEACHTEN: Diese Funktion ist nur an K-Modellen zur Verfügung.**

### U7 Vorheizen bei 300°C

Durch Drücken der Schritttaste wählen Sie Vorheizen an oder ab.

0 = ab, 1 = an

**BEACHTEN: Vorheizen bei Temperaturen über 250°C ist nur für max. 15 Minuten möglich.**

### U8 Einstellen des Wasserstandsfühlers

Wenn Sie die Temperaturtaste gedrückt halten, fängt der eingestellte Wert an zu blinken und lässt sich danach zwischen 40°C und 80°C einstellen (Standard = 70).

Ist die Leitfähigkeit des Wassers schlecht, muss der Wert höher gesetzt werden.



### **U9 Automatischer Wiederanlauf**

Durch Drücken der Schritttaste wählen Sie den automatischen Wiederanlauf an oder ab.

0 = ab, 1 = 10 Minuten, 2 = 30 Minuten, 3 = 60 Minuten

Dies bedeutet, dass bei Stromausfall der Ofen den unterbrochenen Programmlauf wiederaufnehmen wird vorausgesetzt, dass der Strom innerhalb der voreingestellten Zeit zurückkehrt.

### **U10 Programme**

Durch Drücken der Schritttaste wählen Sie die Programm-Funktion an.

0 = ab, 1 = 10 Programme mit je 3 Prozessschritte

**BEACHTEN: Es ist immer noch möglich, das Reinigungsprogramm anzuwählen, obwohl die Programm-Funktion ausgeschaltet ist.**

### **U11 Kerntemperaturfühler**

Durch Drücken der Schritttaste wählen Sie den Kerntemperaturfühler an oder ab.

0 = ab, 1 = an

### **U12 Ablaufkühlung**

Durch Drücken der Schritttaste wählen Sie die Ablaufkühlung an oder ab.

0 = ab, 1 = an

### **U13 Startzeitvorwahl**

Durch Drücken der Schritttaste wählen Sie die Startzeitvorwahl an oder ab.

0 = ab, 1 = an

### **U14 Demo-Modus**

Durch Drücken der Schritttaste wählen Sie den Demo-Modus an oder ab.

0 = ab, 1 = an

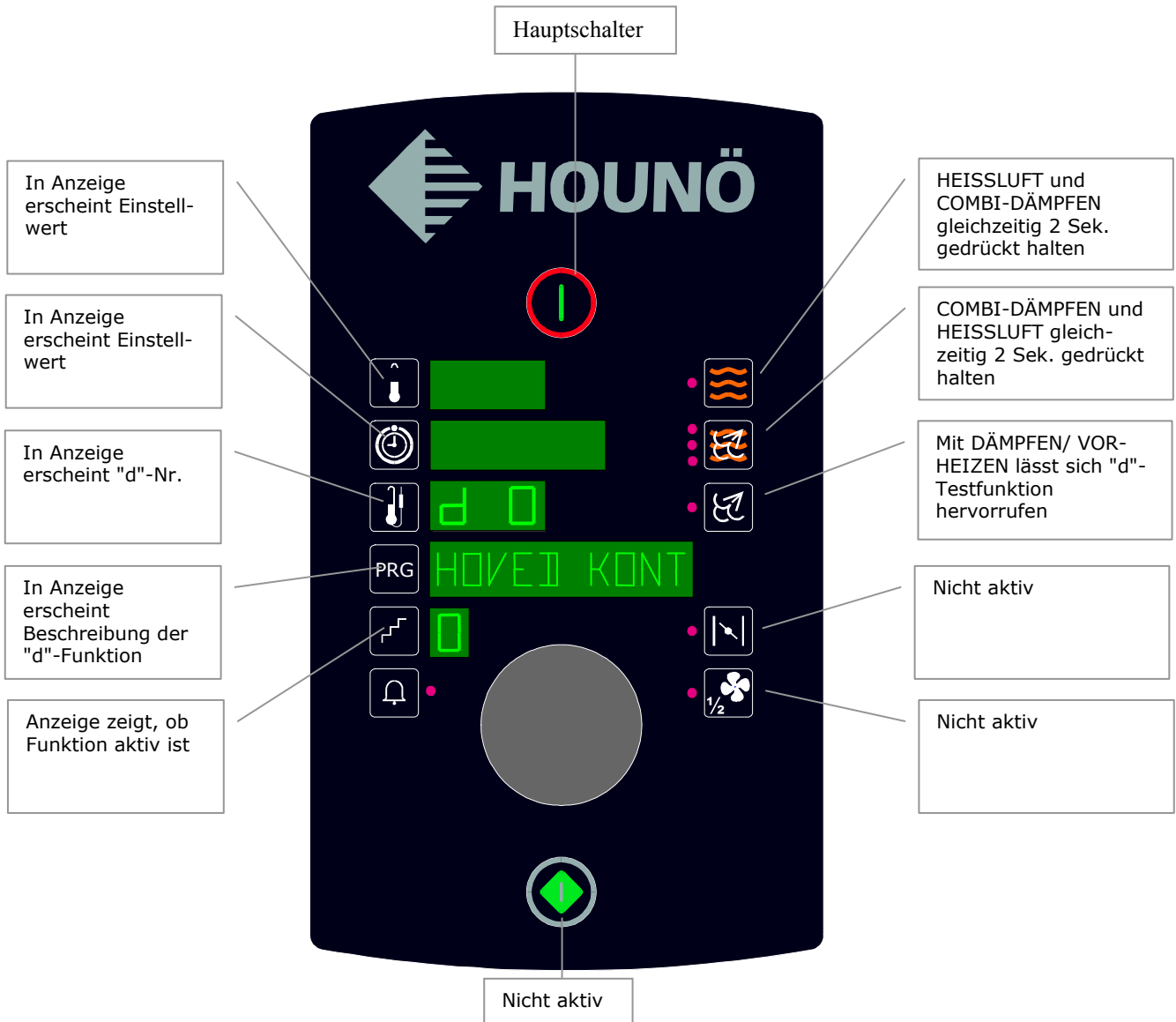
**BEACHTEN: Im Demo-Modus läuft der Ofen, ohne dass die Heizkörper und der Dampfgenerator eingeschaltet sind.**

**Beim Anlauf des Ofens wird angezeigt, dass er im Demo-Modus läuft.**

### **U15 Initialisierung**

Durch Drücken der Alarmtaste wird die Steuerung auf Standardwerte zurückgesetzt.

## Test-Modus



- Um den Testmodus hervorzurufen, die Tasten HEISSLUFT und COMBI-DÄMPFEN gleichzeitig 2 Sekunden gedrückt halten.
- Um den Testmodus zu verlassen, den Einstellrad links drehen. Die Taste COMBI-DÄMPFEN drücken, um zwischen Einstellungsmodus und Testmodus zu wechseln.
- Um z. B. den Hauptschütz zu aktivieren, drücken Sie entweder die Schritttaste für andauernde Betätigung oder die Alarmtaste für Impulsbetätigung.
- Der Testmodus ist nur für Techniker, die die Funktionen des Ofens testen wollen.

## Testfunktionen D0-D6

Im Test-Modus ist es möglich, alle elektrischen Komponenten zu betätigen. Das erweist sich als sehr praktisch bei der Fehlersuche sowie beim Testen und beim Einstellen von Austauschteilen.

### **D0 Hauptschütz(e)**

Diese Funktion aktiviert den Schütz K1.

Durch Drücken der Schritttaste schalten Sie die Funktion an oder ab.

Impulsbetätigung ist durch Drücken der Alarmtaste möglich.

0 = ab, 1 = an

In der Zeitanzeige lässt sich der Status der Hauptalarme ablesen:

Ziffer 1: Gebläse

Ziffer 2: Ofen

Ziffer 3: Generator

Ziffer 4: Solid State-Relais

Fehleranzeige 28 bedeutet, dass die Alarmfühler-Platine oder das Leitungsnetz fehlerhaft ist.

### **D1 Hitze im Garraum**

Diese Funktion aktiviert den Schütz K2.

Durch Drücken der Schritttaste schalten Sie die Funktion an oder ab.

Impulsbetätigung ist durch Drücken der Alarmtaste möglich.

0 = ab, 1 = an

### **D2 Hitze im Dampfgenerator**

**Diese Funktion ist nur an K-Modellen zur Verfügung.**

Diese Funktion aktiviert den Schütz K3.

Durch Drücken der Schritttaste schalten Sie die Funktion an oder ab. Sie kann aber nur dann angeschaltet werden, wenn der Dampfgenerator mit Wasser gefüllt ist.

Impulsbetätigung ist durch Drücken der Alarmtaste möglich.

0 = ab, 1 = an

### **D3 Gebläse rechts, niedrig/hoch**

Diese Funktion aktiviert den Frequenzumformer.

Durch Drücken der Schritttaste können Sie die Geschwindigkeiten des Motors testen.

0 = ab, 1 = an

Durch Drücken der Zeittaste können Sie die Motorgeschwindigkeit von 0 bis 100% einstellen.

Die Drehzahl erscheint in der Temperaturanzeige.

**Diese Funktion funktioniert nur, wenn der Hauptkontakt K1 aktiv ist, da der Frequenzumformer über den K1 eingeschaltet ist.**

### **D4 Gebläse links, niedrig/hoch**

Diese Funktion aktiviert den Frequenzumformer.

Durch Drücken der Schritttaste können Sie die Geschwindigkeiten des Motors testen.

0 = ab, 1 = an

Durch Drücken der Zeittaste können Sie die Motorgeschwindigkeit von 0 bis 100% einstellen.

Die Drehzahl erscheint in der Temperaturanzeige.

**Diese Funktion funktioniert nur, wenn der Hauptkontakt K1 aktiv ist, da der Frequenzumformer über den K1 eingeschaltet ist.**

### **D6 Düsenventil**

Diese Funktion aktiviert das Magnetventil MV1.

Durch Drücken der Schritttaste schalten Sie die Funktion an oder ab.

Impulsbetätigung ist durch Drücken der Alarmtaste möglich.

0 = ab, 1 = an

## Testfunktionen D7-D14

### **D7 Füllventil**

**Diese Funktion ist nur an K-Modellen zur Verfügung.**

Diese Funktion betätigt das Magnetventil MV 2.  
Durch Drücken der Schritttaste schalten Sie die Funktion an oder ab.  
Impulsbetätigung ist durch Drücken der Alarmtaste möglich.  
0 = ab, 1 = an

### **D8 Entleerungspumpe**

**Diese Funktion ist nur an K-Modellen zur Verfügung.**

Diese Funktion aktiviert den Motor M2.  
Durch Drücken der Schritttaste schalten Sie die Funktion an oder ab.  
Impulsbetätigung ist durch Drücken der Alarmtaste möglich.  
0 = ab, 1 = an

### **D9 Ablaufkühlung**

**B-Modellen sind mit dieser Funktion nicht ausgerüstet.**

Diese Funktion betätigt das Magnetventil MV3.  
Durch Drücken der Schritttaste schalten Sie die Funktion an oder ab.  
Impulsbetätigung ist durch Drücken der Alarmtaste möglich.  
0 = ab, 1 = an

### **D10 Klappenmotor**

Diese Funktion aktiviert den Motor M3.  
Im Anzeigefeld neben der Zeittaste lässt sich den Status des Schalters des Klappenmotors ablesen.  
0 = ab, 1 = an  
Durch Drücken der Schritttaste schalten Sie die Funktion an oder ab.  
Impulsbetätigung ist durch Drücken der Alarmtaste möglich.  
0 = ab, 1 = on

### **D11 Abzug**

Diese Funktion aktiviert den Ausgang für die Regelung der externen Lüftung, Klemme 4 und 5.  
Im Anzeigefeld neben der Zeittaste lässt sich ablesen, welchen Ausgang aktiv ist.  
OFOF = beide Ausgänge aus, ONOF = Ausgang 4 aktiv und Ausgang 5 aus.  
OFON = Ausgang 4 aus und Ausgang 5 aktiv, ONON = beide Ausgänge aktiv.  
**Durch Drücken der Schritttaste schalten Sie die Funktion an oder ab.**  
**0 = OFOF, 1 = OFON, 2 = ONOF, 3 = ONON**

### **D12 Kühlgebläse**

Diese Funktion aktiviert die Motor M7 und M7A.  
Durch Drücken der Schritttaste schalten Sie die Funktion an oder ab.  
Impulsbetätigung ist durch Drücken der Alarmtaste möglich.  
0 = ab, 1 = an

### **D14 Innenbeleuchtung**

Diese Funktion aktiviert den H2.  
Durch Drücken der Schritttaste schalten Sie die Funktion an oder ab.  
Impulsbetätigung ist durch Drücken der Alarmtaste möglich.  
0 = ab, 1 = an

## Testfunktionen D15-D18

### D15 Ofentemperatur

Hier liest man die aktuelle Ofentemperatur, P1, ab.

Im Anzeigefeld neben der Temperatortaste wird die aktuelle Temperatur abgelesen. Wenn ERR erscheint, ist der Fühlerkreislauf defekt.

Im Anzeigefeld neben der Zeittaste erscheint einen Einstellwert zwischen 80 und 120 (Standardwert 100).

Um die Temperatur zu justieren, drücken Sie auf die Zeittaste und der Wert in der Anzeige blinkt. Dann suchen Sie die gewünschte Temperatur aus und speichern die Einstellung durch nochmaliges Drücken der Zeittaste.

Die Temperatur lässt sich zwischen  $-10^{\circ}\text{C}$  und  $+10^{\circ}\text{C}$  einstellen.

### D16 Kerntemperatur

**B-Modelle sind mit dieser Funktion nicht ausgerüstet.**

**In den C- und K-Modellen kann nur 1 Kerntemperaturfühler benutzt werden, es ist aber möglich, Kerntemperaturfühler 1 und 2 zu testen.**

Hier liest man die aktuelle Kerntemperaturfühlertemperatur, P2 u. P2A, ab.

Im Anzeigefeld neben der Temperatortaste, wird die aktuelle Temperatur abgelesen. Wenn ERR erscheint, ist der Fühlerkreislauf defekt.

Im Anzeigefeld neben der Zeittaste erscheint einen Einstellwert zwischen 80 und 120 (Standardwert 100).

Um die Temperatur zu justieren, drücken Sie auf die Zeittaste und der Wert in der Anzeige blinkt. Dann suchen Sie sich die gewünschte Temperatur aus und speichern die Einstellung durch nochmaliges Drücken der Zeittaste.

Die Temperatur lässt sich zwischen  $-10^{\circ}\text{C}$  und  $+10^{\circ}\text{C}$  einstellen.

Durch Drücken der Schritttaste wechseln Sie zwischen den Messpunkten des Kerntemperaturfühlers.

1 = Fühler 1, punkt 1, 2 = Fühler 1, Punkt 2, 3 = Fühler 1, Punkt 3

4 = Fühler 2, punkt 1, 5 = Fühler 2, Punkt 2, 6 = Fühler 2, Punkt 3

### D17 Dampfgeneratortemperatur

**Diese Funktion ist nur an K-Modellen zur Verfügung.**

Hier liest man die aktuelle Dampfgeneratortemperatur, P3, ab.

Im Anzeigefeld neben der Temperatortaste wird die aktuelle Temperatur abgelesen. Wenn ERR erscheint, ist der Fühlerkreislauf defekt.

Im Anzeigefeld neben der Zeittaste erscheint einen Einstellwert zwischen 80 und 120 (Standardwert 100).

Um die Temperatur zu justieren, drücken Sie auf die Zeittaste und den Wert in der Anzeige blinkt. Dann suchen Sie sich die gewünschte Temperatur aus und speichern die Einstellung durch nochmaliges Drücken der Zeittaste.

Die Temperatur lässt sich zwischen  $-10^{\circ}\text{C}$  und  $+10^{\circ}\text{C}$  einstellen.

### D18 Ablauftemperatur

**B-Modelle sind mit dieser Funktion nicht ausgerüstet.**

Hier liest man die aktuelle Ablauftemperatur, P4, ab.

Im Anzeigefeld neben der Temperatortaste wird die aktuelle Temperatur abgelesen. Wenn ERR erscheint, ist der Fühlerkreislauf defekt.

Im Anzeigefeld neben der Zeittaste erscheint einen Einstellwert zwischen 80 und 120 (Standardwert 100).

Um die Temperatur zu justieren, drücken Sie auf die Zeittaste und den Wert in der Anzeige blinkt. Dann suchen Sie sich die gewünschte Temperatur aus und speichern die Einstellung durch nochmaliges Drücken der Zeittaste.

Die Temperatur lässt sich zwischen  $-10^{\circ}\text{C}$  und  $+10^{\circ}\text{C}$  einstellen.

## Testfunktionen D20-D27

### D20 Türfühler

Hier liest man den Status des SE1 und SE1A ab.

Der Türfühler 2 wird nur bei den Öfen PassThrough verwendet (wenn nicht verwendet, auf ON einstellen).

Im Anzeigefeld neben der Zeittaste liest man den Status des Türfühlers ab.

OFOF = Türfühler 1 nicht aktiv, Türfühler 2 nicht aktiv. ONOF = Türfühler 1 aktiv, Türfühler 2 nicht aktiv.

OFON = Türfühler 1 nicht aktiv, Türfühler 2 aktiv, ONON = Türfühler 1 aktiv, Türfühler 2 aktiv.

### D21 Wasserstand

**Diese Funktion ist nur an K-Modellen zur Verfügung.**

Hier liest man den Status des SE2 ab.

Im Anzeigefeld neben der Zeittaste wird die Leitfähigkeit des Wassers sowie den Wasserstand angezeigt.

XX/LO = niedriger Wasserstand, XX/HI = hoher Wasserstand

XX = die Leitfähigkeit des Wassers.

Der Standardwert ist 80 wenn kein Wasser und 40.60 wenn Wasser. Je besser die Leitfähigkeit, je niedriger des Messwertes.

### D22 Thermo-Schalter Ofen

Hier liest man den Status des Q1 und Q1A ab.

Im Feld neben der Zeittaste wird angezeigt, ob der Kreis ein- oder ausgeschaltet ist.

OF = ausgeschaltet, ON = eingeschaltet

Sollte der Ofen fehlerhaft sein, ist es möglich, die sich unter der Bedienblende befindlichen Thermo-Schalter Q1 u. Q2 zurückzusetzen.

**Der Q2 gibt es nur an Öfen mit 2 Gebläsemotoren (1.16 und 1.20). Q1 und Q1A sind in Serie geschaltet, deshalb gibt es auch nur ein Eingangssignal.**

### D23 Thermo-Schalter Gebläse

Hier liest man den Status des S2 und S2A ab.

Im Feld neben der Zeittaste wird angezeigt, ob der Kreis ein- oder ausgeschaltet ist.

OF = ausgeschaltet, ON = eingeschaltet

Sollte das Gebläse fehlerhaft sein, warten Sie 10 bis 20 Minuten und versuchen dann nochmals.

**Der S1A gibt es nur an Öfen mit 2 Gebläsemotoren (1.16 und 1.20). S2 und S2A haben je einen Eingang auf der IO-Platine, deshalb gibt es auch 2 x Status (On On/ OF OF / On OF / OF On).**

### D24 Klappe, Ausschalter

Hier liest man den Status des M3 ab.

Im Anzeigefeld neben der Zeittaste lässt sich der Status des Schalters des Klappenmotors ablesen.

OF = Klappe offen, ON = Klappe geschlossen.

### D27 Pumpe für Reinigungsmittel

**Nur an Geräten, die mit CombiWash ausgerüstet sind.**

Diese Funktion aktiviert die Pumpe M5.

Durch Drücken der Schritttaste schalten Sie die Funktion an oder ab.

Impulsbetätigung ist durch Drücken der Alarmtaste möglich.

0 = ab, 1 = an

## Testfunktionen D28-D47

### **D28 Pumpe für Klarspüler**

**Nur an Geräten, die mit CombiWash ausgerüstet sind.**

Diese Funktion aktiviert die Pumpe M6.

Durch Drücken der Schritttaste schalten Sie die Funktion an oder ab.

Impulsbetätigung ist durch Drücken der Alarmtaste möglich.

0 = ab, 1 = an

### **D29 CombiWash, Wasser**

**Nur an Geräten, die mit CombiWash ausgerüstet sind.**

Diese Funktion aktiviert das Magnetventil MV4.

Durch Drücken der Schritttaste schalten Sie die Funktion an oder ab.

Impulsbetätigung ist durch Drücken der Alarmtaste möglich.

0 = ab, 1 = an

### **D34 Wasserdruckfühler**

Hier lässt sich den Status des P7 ablesen.

OF/HI = Wasserdruck reicht nicht aus, ON/LO = Wasserdruck reicht nicht aus.

### **D22 Thermo-Schalter Dampfgenerator**

Hier liest man den Status des Q3 ab.

Im Feld neben der Zeittaste wird angezeigt, ob der Kreis ein- oder ausgeschaltet ist.

OF = ausgeschaltet, ON = eingeschaltet

Sollte der Ofen einen Fehler aufweisen, ist es möglich, die sich unter der Bedienblende befindlichen Thermo-Schalter Q3 zurückzusetzen.

### **D37 Motor RPM 1**

Hier lässt sich die Zahl der Drehungen des Gebläsemotors 1 ablesen.

Die Drehzahl wird im Anzeigefeld neben der Temperaturtaste gezeigt.

### **D38 Motor RPM 2**

**Diese Funktion ist nur an Geräte-Größen 1.16 und 1.20 zur Verfügung.**

Hier lässt sich die Zahl der Drehungen des Gebläsemotors 2 ablesen.

Die Drehzahl wird im Anzeigefeld neben der Temperaturtaste gezeigt.

### **D46 Temperatur CPU-Platine**

Hier lässt sich die Temperaturen der CPU-Platine ablesen.

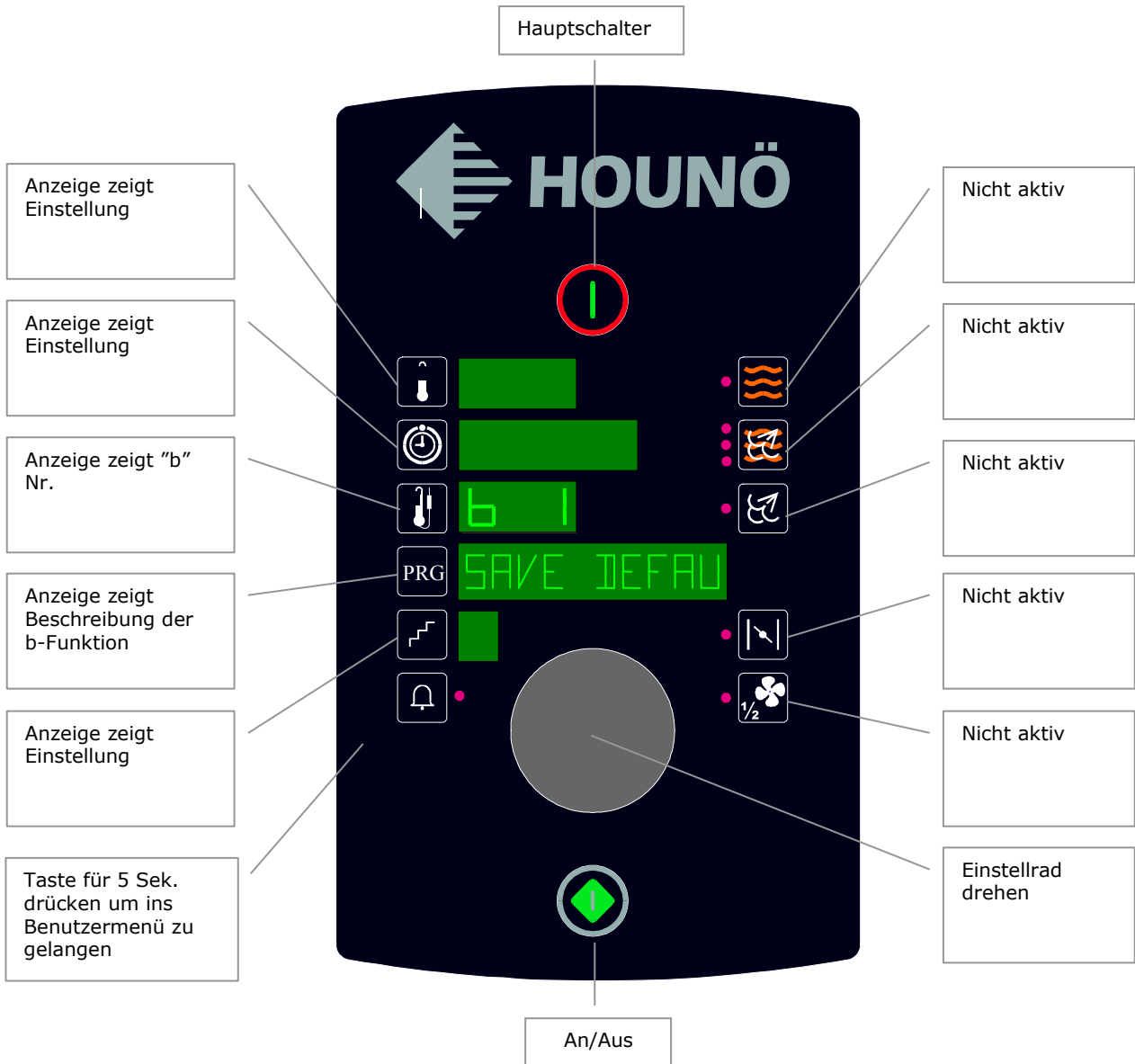
Im Anzeigefeld neben der Temperaturtaste wird die Temperatur der CPU-Platine gezeigt. Max. 60°C.

### **D47 Temperatur IO-Platine**

Hier lässt sich die Temperaturen der IO-Platine ablesen.

Im Anzeigefeld neben der Temperaturtaste wird die Temperatur der IO-Platine gezeigt. Max. 60°C.

## Benutzermenü



Drücken Sie für 5 Sek. die Alarm-Taste, um ins Benutzermenü zu gelangen.

Drehen Sie den Schalter nach links, um das Benutzermenü zu verlassen.

Das Benutzermenü kann sowohl vom Endkunden als auch vom Wartungstechniker bedient werden.



## **Benutzermenü B1 – B7**

### **B1 Voreinstellungen speichern**

Mit dieser Funktion speichern Sie die voreingestellte Zeit und Temperatur.

Wenn z. B. der Endbenutzer 30 Minuten lang HEISSLUFT bei 180°C verwendet, kann die Standardeinstellung folgendermaßen geändert werden:

1. Zeit und Temperatur ändern
2. Das Benutzermenü aufrufen (drücken Sie 5 Sekunden lang die Alarmtaste)
3. B1 auswählen (Einstellungen speichern)
4. Die Alarmtaste drücken, um die Einstellungen zu übernehmen.

Sie können die Einstellungen nur speichern, wenn die Kontrolllampe neben der Alarmtaste blinkt.

### **B2 Startzeitvorwahl**

(Siehe Benutzeranleitung)

### **B3 Lautstärke niedrig**

Mit dieser Funktion stellen Sie die Lautstärke des Geräuschs ein, das beim Aktivieren einer Taste ertönt. Die Lautstärke kann von 0 bis 9 eingestellt werden (0 bedeutet gar kein Geräusch).

Sie stellen die Lautstärke durch Drücken der Schritttaste ein.

### **B4 Lautstärke hoch**

Mit dieser Funktion stellen Sie die Lautstärke des Alarms ein. Die Lautstärke kann von 1 bis 9 eingestellt werden (1 ist sehr niedrig).

Sie stellen die Lautstärke durch Drücken der Schritttaste ein.

### **B5 Tonhöhe**

Mit dieser Funktion stellen Sie die Tonhöhe ein.

Die Tonhöhe kann von 1 bis 9 eingestellt werden.

Sie stellen die Tonhöhe durch Drücken der Schritttaste ein.

Durch Drücken der Alarmtaste können Sie die Tonhöhe testen.

### **B6 Innenbeleuchtung**

Mit dieser Funktion stellen Sie das Innenlicht ein.

Das Licht kann auf 0 oder 5 eingestellt werden.

0 = Licht ist immer an.

5 = Licht geht aus, wenn der Ofen 5 Minuten lang inaktiv war.

Sie stellen das Innenlicht durch Drücken der Schritttaste ein.

### **B7 Ist-Temperatur**

Mit dieser Funktion stellen Sie ein, ob der Ofen die Ist-Temperatur oder die voreingestellte Temperatur anzeigen soll.

Sie können zwischen 0 und 1 wählen.

0 = Die voreingestellte Temperatur wird angezeigt.

1 = Die Ist-Temperatur wird angezeigt.

Sie verändern die Einstellung mit der Schritttaste.

## Benutzermenü B8-B13

### B8 Abzug

Mit dieser Funktion können Sie wählen, ob der Ofen die Ablufthaube aktivieren soll.

0 = Abzughaube nicht durch Ofen gesteuert

1 = Ablufthaube läuft 10 Minuten lang, nachdem der Ofen ausgeschaltet hat.

Dies gilt sowohl für eine an den Ofen montierte Ablufthaube als auch für eine externe Ablufthaube.

### B9 Zeitgrafiken

Mit dieser Funktion bestimmen Sie, ob der Ofen grafisch anzeigen soll, wie viel Zeit einer Kochsequenz bereits vergangen ist.

Sie können zwischen 0 und 1 wählen.

0 = keine Grafiken

1 = Grafiken erscheinen, z. B. "IIIIII-----"

Sie verändern die Einstellung mit der Schritttaste.

### B10 Minuten

Mit dieser Funktion stellen Sie die Minuten an der Uhr des Ofens ein.

1. Drücken Sie die Taste neben der Temperaturanzeige (Digitalanzeige blinkt).

2. Drehen Sie den Schalter bis zur gewünschten Einstellung der Minuten.

3. Drücken Sie die Taste neben der Temperaturanzeige (Digitalanzeige blinkt nicht).

Sie können die Minuten von 0 bis 59 einstellen.

Die Uhr des Ofens kann als Bildschirmschoner erscheinen.

### B11 Stunden

Mit dieser Funktion stellen Sie die Stunden an der Uhr des Ofens ein.

1. Drücken Sie die Taste neben der Temperaturanzeige (Digitalanzeige blinkt).

2. Drehen Sie den Schalter bis zur gewünschten Einstellung der Stunden.

3. Drücken Sie die Taste neben der Temperaturanzeige (Digitalanzeige blinkt nicht).

Sie können die Stunden von 0 bis 23 einstellen.

Die Uhr des Ofens kann als Bildschirmschoner erscheinen.

### B12 Tag/Wochentag

Mit dieser Funktion stellen Sie den Tag des Monats und der Woche ein.

1. Drücken Sie die Taste neben der Temperaturanzeige (Digitalanzeige blinkt)

2. Drehen Sie den Schalter bis zur gewünschten Einstellung des Monats (1 – 31).

3. Drücken Sie die Taste neben der Temperaturanzeige (Digitalanzeige blinkt nicht).

4. Drücken Sie die Taste neben der Zeitanzeige (Digitalanzeige blinkt)

5. Drehen Sie den Schalter bis zum gewünschten Tag der Woche (1 – 7).

6. Drücken Sie die Taste neben der Zeitanzeige (Digitalanzeige blinkt nicht)

So wählen Sie die automatische Umstellung auf Sommerzeit.

0 = keine automatische Umstellung auf Sommerzeit.

1 = Automatische Umstellung auf Sommerzeit.

Wenn Sie keine automatische Umstellung der Uhr Ihres Ofens auf Sommerzeit auswählen, können Sie den Wochentag nicht einstellen.

Die richtige automatische Umstellung auf Sommerzeit funktioniert nur in Westeuropa.

### B13 Monat

Mit dieser Funktion stellen Sie den Monat ein.

1. Drücken Sie die Taste neben der Temperaturanzeige (Digitalanzeige blinkt).

2. Drehen Sie den Schalter bis zum gewünschten Monat.

3. Drücken Sie die Taste neben der Temperaturanzeige (Digitalanzeige blinkt nicht).

Sie können den Monat von 1 bis 12 einstellen.

## Benutzermenü B14 – B21

### **B14 Jahr**

Mit dieser Funktion stellen Sie das Jahr ein.

1. Drücken Sie die Taste neben der Temperaturanzeige (Digitalanzeige blinkt).
2. Drehen Sie den Schalter bis zur gewünschten Einstellung.
3. Drücken Sie die Taste neben der Temperaturanzeige (Digitalanzeige blinkt nicht).

Stellen Sie das Jahr von 6 bis 20 ein.

### **B15 CombiWash**

Mit dieser Funktion aktivieren oder deaktivieren Sie CombiWash.

- 0 = Manuelle Reinigung
- 1 = CombiWash

Drücken Sie die Schritttaste, um die Einstellung zu ändern.

### **B16 Einschaltintervall, Wiederaufwärmen**

Mit dieser Funktion stellen Sie die Pulszeit in der Betriebsart Wiederaufwärmen ein.

1. Drücken Sie die Taste neben der Temperaturanzeige (Digitalanzeige blinkt).
2. Drehen Sie den Schalter bis zur gewünschten Zeit.
3. Drücken Sie die Taste neben der Temperaturanzeige (Digitalanzeige blinkt nicht).

Stellen Sie die Zeit von 5 – 50 Sek. ein.

### **B17 Einschaltintervall, Combi-Dämpfen 1**

Mit dieser Funktion stellen Sie die Pulszeit für Combi-Dämpfen 1 ein.

1. Drücken Sie die Taste neben der Temperaturanzeige (Digitalanzeige blinkt).
2. Drehen Sie den Schalter bis zur gewünschten Zeit.
3. Drücken Sie die Taste neben der Temperaturanzeige (Digitalanzeige blinkt nicht).

Stellen Sie die Zeit von 2 bis 50 Sek. ein.

### **B18 Einschaltintervall, Combi-Dämpfen 2**

Mit dieser Funktion stellen Sie die Pulszeit für Combi-Dämpfen 2 ein.

1. Drücken Sie die Taste neben der Temperaturanzeige (Digitalanzeige blinkt).
2. Drehen Sie den Schalter bis zur gewünschten Zeit.
3. Drücken Sie die Taste neben der Temperaturanzeige (Digitalanzeige blinkt nicht).

Sie bestimmen die Pulszeit für Combi-Dämpfen von 1 Sek. bis zur Anzahl von Sekunden, die für Combi-Dämpfen 1 eingestellt wurde.

### **B19 Alles speichern (Backup)**

Mit dieser Funktion speichern Sie Einstellungen und Programme auf der I/O-Platine zur späteren Wiederherstellung. Dies kann zur Speicherung benutzt werden, wenn Einstellungen und Programme korrekt sind.

Drücken Sie die Alarmtaste, um die Einstellungen zu speichern.

### **B20 Alles wiederherstellen**

Mit dieser Funktion stellen Sie Einstellungen und Programme wieder her, die Sie vorher gespeichert haben.

### **B21 Original wiederherstellen**

Mit dieser Funktion stellen Sie die Originalprogramme von 0 bis 4 wieder her.

1. Drücken Sie die Schritttaste, um das Programm zu wählen.
2. Drücken Sie die Alarmtaste, wenn Sie das Programm gefunden haben.

## Benutzermenü B22 – B24

### B22 Bildschirmschoner

Mit dieser Funktion stellen Sie die Zeit ein, die vergehen soll, bis die Uhr in der Anzeige erscheint. Drücken Sie die Schritttaste, um die Zeit einzustellen.

- 0 = kein Bildschirmschoner
- 1 = 10 Sek.
- 2 = 30 Sek.
- 3 = 60 Sek.
- 4 = 180 Sek.
- 5 = 600 Sek.

Der Bildschirmschoner erscheint, wenn der Ofen für eine bestimmte Zeit inaktiv war.

### B23 Sprache

Mit dieser Funktion ändern Sie die Sprache des Computers.

Drücken Sie die Schritttaste und wählen Sie 1, 2, 3 oder 4. Es gibt außerdem jeweils vier Sprachvarianten: A – D (siehe unten).

	A	B	C	D
1	Danish	English	English	English
2	Swedish	German	French	Estonian
3	English	Kroatian	Spanish	Hungarian
4	Finnish	Slovenian	Italian	Russian

Um die Sprache zu ändern, müssen Sie eine erneute Aktualisierung durchführen (siehe B24)

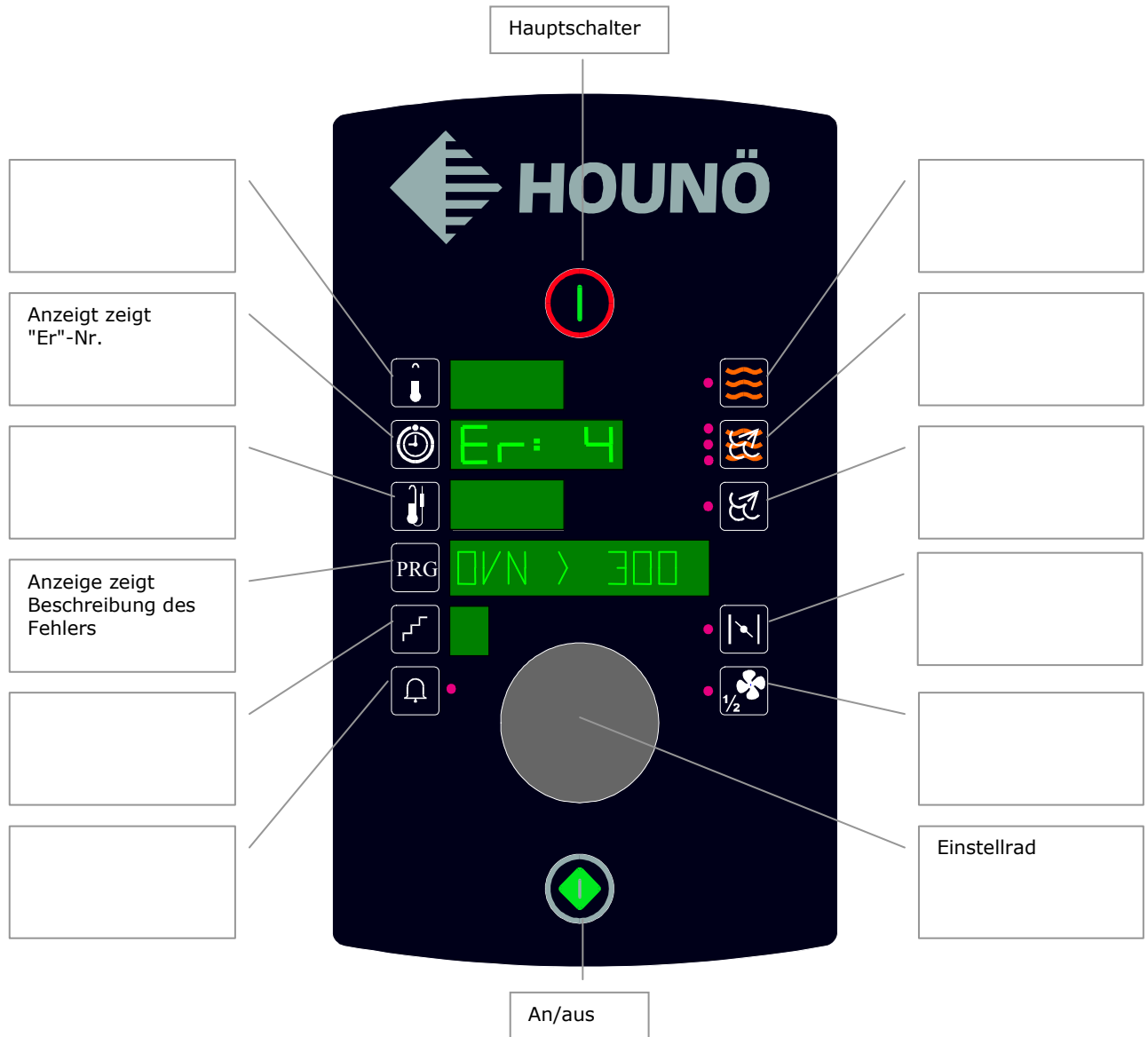
### B24 Software-Aktualisierung

Mit dieser Funktion führen Sie eine Aktualisierung der Computersoftware mit Hilfe eines speziellen Speicherschlüssels (kein USB-Schlüssel) durch.

1. Stecken Sie den Speicherschlüssel ein.
2. Drücken Sie die Alarmtaste, um die Software-Version und die Sprachvarianten anzuzeigen.
3. Drücken Sie die Schritttaste, um die Sprachvariante zu wählen.
4. Drücken Sie nochmals die Alarmtaste, um den Aktualisierungsvorgang zu starten.

Die Software-Version des betreffenden Ofens wird auch in der Start-Sequenz gezeigt, wenn der Ofen eingeschaltet wird.

## Fehleranzeigen



Sie können mit allen Tasten eine Fehlermeldung bestätigen.

## Übersicht der Fehleranzeigen

<b>Fehlercode</b>	<b>Display-Test</b>	<b>Information:</b>
<b>Fehlercode 3:</b>	GENRA HEIS	Überhitzung Generator
<b>Fehlercode 4:</b>	OFEN HEISS	Überhitzung Ofen
<b>Fehlercode 5:</b>	GEBLAES HEIS	Gebälse zu heiß
<b>Fehlercode 6:</b>	ABLAUF > 75	Ablauf über 75°C über Zeitraum von 5 Min.
<b>Fehlercode 7:</b>	OFENFUEHLER	Ofensensor defekt
<b>Fehlercode 8:</b>	KERNFUEHLER	Kerntemperaturfühler defekt
<b>Fehlercode 9:</b>	DMPFGENFUEHL	Sensor Dampfgenerator defekt
<b>Fehlercode 10:</b>	ABLAUFFUEHL	Ablausensor defekt
<b>Fehlercode 11:</b>	WASSERMANG	Wassermangel, Generator konnte nicht innerhalb von 2 Min. gefüllt werden.
<b>Fehlercode 12:</b>	SSR HEISS	Kühlkörper im Solid-State-Relais zu heiß
<b>Fehlercode 13:</b>	GENRAT > 130	Temperatursensor im Generator meldet mehr als 130° C
<b>Fehlercode 14:</b>	GEBLAES RPM	Gebälseumdrehungen zu niedrig
<b>Fehlercode 15:</b>	CPU HEISS	Temperatur am CPU-Board zu hoch (> 60° C)
<b>Fehlercode 16:</b>	IO HEISS	Temperatur am IO-Board zu hoch (> 60° C)
<b>Fehlercode 18:</b>	SPEIC FEHL	Prüfsummenfehler in Setup-Daten
<b>Fehlercode 19:</b>	SPRACH FEL	Falsche Sprachversion
<b>Fehlercode 20:</b>	KEINKOM IO	Keine Datenkommunikation zwischen CPU- und IO-Board
<b>Fehlercode 22:</b>	KEIN RESTR	Restart nicht möglich, Zeitraum ohne Strom zu lang
<b>Fehlercode 23:</b>	OFEN WARM	Ofen beim Start von CombiWash zu heiß (120° C)
<b>Fehlercode 24:</b>	ENTLER FEL	Ablauf blockiert oder Entleerungspumpenfehler. Nach 10 Sek. Entleerung ist der Wasserstand im Generator weiterhin hoch
<b>Fehlercode 25:</b>	KERNFHL DEF	1 oder 2 der 3 Elemente des Kerntemperaturfühlers sind defekt
<b>Fehlercode 28:</b>	ALARM FEHL	Konfigurationsfehler in den Hauptalarmen (3, 4, 5, 12) (Warnung)
<b>Fehlercode 29:</b>	TUER FEHLER	Fehler am Türsensorsignal (Warnung)
<b>Fehlercode 34:</b>	DRCK NIEDR	Wasserdruck zu niedrig
<b>Fehlercode 40:</b>	IO BRD HOT	Warnung nach Durchlauf, Temperatur am IO-Board ist kritisch
<b>Fehlercode 43:</b>	FALSCHE SW	Falsche Software-Version eingelesen (Visual Cooking I Gerät)
<b>Fehlercode 44:</b>	ABZUG FEHL	Fehler bei Abzugsinitialisierung beim Start

## **HOUNÖ INSTALLATIONSCHECKLISTE** **FÜR VISUAL COOKING**

Ist bei jeder Installation eines HOUNÖ-Ofens auszufüllen.

Der Ofen fällt nur unter Garantie, wenn diese Checkliste innerhalb von 30 Tagen ab dem Tag der Schulung an HOUNÖ zurückgesandt wird.

Serien-Nr: \_\_\_\_\_

Installiert von: \_\_\_\_\_

Tag der Installation: \_\_\_\_\_ / \_\_\_\_\_ / \_\_\_\_\_

Die Installation wurde  wurde nicht  in Übereinstimmung mit den Anforderungen der Service- und Installationsanleitung ausgeführt. Bitte abhaken.

Etwaige Diskrepanzen zwischen den festgestellten Abmessungen und denen, die in der Anleitung angegeben sind, **müssen sofort** dem HOUNÖ-Fachhändler mitgeteilt werden.

Wir bestätigen, dass die Installation auf der Basis der beigelegten Checkliste, der Installationsmanual und der im jeweiligen Land/Gebiet geltenden Vorschriften/Ansprüche ausgeführt wurde.

Der Ofen war einwandfrei, wenn er übertragen wurde.  
Die Handhabung, Wartung und Reinigung des Ofens wurden erläutert.

-----  
Unterschrift / Datum - Servicetechniker

-----  
Unterschrift / Datum - Kunde

Füllen Sie diese und die nachfolgende Seite aus und senden Sie ihn elektronisch an [kundecenter@houno.com](mailto:kundecenter@houno.com).

**Zugang zum Ofen:**

(Empfehlungen, die für alle Geräte-Größen bei der Wartung und als Abstand des Geräts zu Wärmequellen gelten.)

	Alle Öfen:	Gemessener Abstand mm
Linke Seite minimum	50 mm (2")	
Rückseite minimum	50 mm (2")	
Rechte Seite	400 mm (15")	

**Ablaufanschluss:**

**JA NEIN**

Hitzebeständiger Ablaufrohr angeschlossen.

<input type="checkbox"/>	<input type="checkbox"/>
<input type="checkbox"/>	<input type="checkbox"/>
<input type="checkbox"/>	<input type="checkbox"/>

Neigung von mindestens 3° oder 5%.

CombiPlus mit offenem Ablauf für beide Öfen ausgerüstet.

Der Ablauf darf nie direkt unter dem Ofen enden.

**Spannung und Wasserversorgung:**

( Bitte den gemessenen Wert einsetzen)

Gemessene Spannung:

<input type="text"/>
<input type="text"/>

Gemessener Wasserdruck: (min. 2 bar/28,5 psi max. 6 bar/88 psi).

Stimmt die angeschlossene Spannung mit der auf dem Typenschild vorgeschriebenen Spannung überein?

**JA NEIN**

<input type="checkbox"/>	<input type="checkbox"/>
<input type="checkbox"/>	<input type="checkbox"/>

Schmutzfilter eingebaut.

**Funktionstest:**

**JA NEIN**

Alle elektrischen Verbindungen sind angeschlossen und dicht

Alle Wasseranschlüsse sind gespannt und dicht

Alle Funktionen laufen

Alles Zubehör funktioniert

<input type="checkbox"/>	<input type="checkbox"/>
<input type="checkbox"/>	<input type="checkbox"/>
<input type="checkbox"/>	<input type="checkbox"/>
<input type="checkbox"/>	<input type="checkbox"/>



**HOUNÖ EINWEISUNGSCHECKLISTE  
FÜR VISUAL COOKING**

Ist bei jeder Installation eines HOUNÖ-Ofens auszufüllen.

Der Ofen fällt nur unter Garantie, wenn diese Checkliste innerhalb von 30 Tagen ab dem Tag der Schulung an HOUNÖ zurückgesandt wird.

Kunde: \_\_\_\_\_

Straße: \_\_\_\_\_

Postleitzahl: \_\_\_\_\_ Stadt: \_\_\_\_\_

Land: \_\_\_\_\_

Telefon: \_\_\_\_\_

Fax: \_\_\_\_\_

E-mail-Adresse: \_\_\_\_\_

Serien-Nr.: \_\_\_\_\_

Schulung ausgeführt von: \_\_\_\_\_

Tag der Schulung: \_\_\_\_\_ / \_\_\_\_\_ / \_\_\_\_\_

(Bitte abhaken)

Der Kunde wurde im manuellen Benutzen und Programmieren des Ofens geschult.

Der Kunde wurde im täglichen Reinigen des Ofens geschult.

Der Kunde wurde in der Wartung des Ofens geschult.

**JA NEIN**

<input type="checkbox"/>	<input type="checkbox"/>
<input type="checkbox"/>	<input type="checkbox"/>
<input type="checkbox"/>	<input type="checkbox"/>

Der Ofen war einwandfrei, wenn er übertragen wurde.

Die Handhabung, Wartung und Reinigung des Ofens wurden dem Kunden erläutert.

-----  
Unterschrift / Datum - Instrukteur

-----  
Unterschrift / Datum - Kunde

Dieser Vordruck bitte an [kundecenter@houno.com](mailto:kundecenter@houno.com) senden.







## Entspricht Ihrem Bedarf – Weltweit

Mit einer mehr als 30-jährigen Erfahrung in der Herstellung von innovativen Ofenlösungen ist HOUNÖ einer der führenden Hersteller von Combi-Öfen weltweit. Als Ofenspezialist erfüllen wir Ihre Ansprüche an Effektivität, Flexibilität und Betriebssicherheit.

Im Laufe der Jahre ist HOUNÖ von einem kleinen dänischen Betrieb auf einen weltweit bekannten Hersteller von Combi-Öfen angewachsen. Die Öfen Visual Cooking werden heute durch ein feinmaschiges Verkaufs- und Servicenetz an anspruchsvolle Kunden in der ganzen Welt geliefert.

Als Teil des amerikanischen Konzerns, The Middleby Corporation, der mit seinen 1.500 Mitarbeitern einer der führenden Unternehmen der Welt innerhalb der professionellen Catering-Industrie ist, hat HOUNÖ 17 Schwestergesellschaften und eine Tochtergesellschaft in Schweden.

Die top motivierten Mitarbeiter von HOUNÖ stehen hinter Visual Cooking. Mit dem breitesten Ofenprogramm der Branche bieten wir Lösungen an, die genau Ihrem Bedarf entsprechen.

Besuchen Sie [www.houno.com](http://www.houno.com), und lassen Sie sich inspirieren!

### **HOUNÖ A/S**

Alsvej 1  
DK 8900 Randers  
Dänemark  
Tel. +45 87 11 47 11  
Fax +45 87 11 47 10  
[houno@houno.com](mailto:houno@houno.com)  
[www.houno.com](http://www.houno.com)

